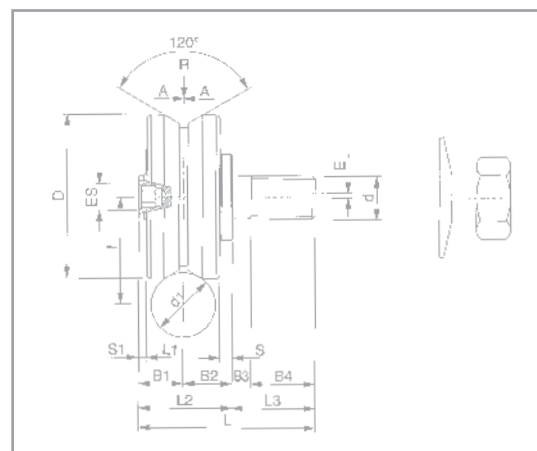


GUIDAGE A GALET

Galet sur axe

Tous les galets standards sont munis d'un protecteur de poussière en version ZZ. Sur demande, ils peuvent être étanches en version 2RS et nickelés. Tous les galets sont livrables en version inox. L'écrou et une rondelle Belleville sont fournis. Si l'on veut encore améliorer la fonction anti-devissage, il est possible de remplacer l'écrou normal par un écrou à blocage automatique



Type	Rail	Dimensions en mm															Charges (N)		Poids (g)	
		D	d	d1	L1	L2	L3	L	B1	B2	B3	B4	E	Es	I	S	S1	Axiale		Radiale
C106 E106	S10 / D10	22	M6	10	11	14,5	9,5	24	6,5	8	2,5	7	1	2,5	14,5	2,5	1	300	300	30
C208 E208	S10 / D10	30	M8	10	14	18	14	32	9	9	4,5	9,5	1	3	18	2	2	400	1 000	65
C208 R E208 R	S10 / D10	30	M10	10	14	18	19	37	9	9	4	15	1	5	18	2	2	600	1 300	75
C210 E210	S10 / D10	39	M10	10	18	22,5	19	41,5	11	11,5	4	15	1	5	22	2,5	2	600	1 300	150
C312 E312	S20 / D20 G20	40	M12	20	18	24	19	43	11	13	4	15	1,5	5	28	4	2	800	1 600	165
C316 E316	S20 / D20 G20	40	M16	20	18	30	24	54	11	19	10	14	1,5	8	28	10	2	1 600	3 500	210
C416 E416	S20 / D20 G20	57	M16	20	22	33,5	24	57,5	14,5	19	10	14	1,5	8	35	8	3,5	1 600	3 500	415
C416 R E416 R	S20 / D20 G20	58	M16	20	25	31,5	24	55,5	12,5	19	10	14	1,5	8	35	6,5	—	4 300	4 300	430
C420 E420	S20 / D20 G20	57	M20	20	22	33,5	24	57,5	14,5	19	10	14	1,5	8	35	8	3,5	5 000	7 850	490

Exemple : **C106** - Galet sur axe concentrique - **E106** - Galet sur axe excentrique

Galet sans axe

Type	Dimensions mm			Charges		Poids (g)
	D	d	L	C (N)	Co (N)	
C106 SP	22	7	11	3 400	1 200	20
C208 SP	30	10	14	6 400	2 700	45
C210 SP	39	15	18	11 500	7 500	95
C312 SP	40	15	18	11 500	7 500	100
C416 SP	57	20	22	18 000	10 000	255

